

OCCシリーズ

ステンレス製

圧縮型シングルポイントロードセル

ステンレス製のため耐腐食性を要求する仕様に最適。
密閉構造のため水や粉塵の影響を受けにくい構造になっております。

ホッパーやタンクへの取付に最適です。

<型式>

定格容量	型式名称
500kgf	OCC-K500
1tf	OCC-T1
2tf	OCC-T2
5tf	OCC-T5
10tf	OCC-T10
20tf	OCC-T20

<ケーブル色>

色	信号	信号名
赤	+電源	+EXC
白	-電源	-EXC
緑	+出力	+SIG
青	-出力	-SIG
-	シールド	SHLD

<仕様>

定格出力	2.0mV/V ±0.5%
許容過負荷	150%ofR.C.
限界過負荷	300%ofR.C.
推奨印加電圧	12V DC 以下
入力端子間抵抗	350Ω + 100Ω -10Ω
出力端子間抵抗	350Ω ± 3.5Ω
絶縁抵抗	2000MΩ / DC50V
非直線性	±0.05% R.O.
ヒステリシス誤差	±0.05% R.O.
クリープ/クリープ回復 (30分)	±0.05% R.O.
温度補償範囲	-10°C ~ +40°C
零点の温度影響	0.1%ofR.O./10°C
出力の温度影響	0.1%ofLoad/10°Ctyp.
ケーブル太さ・長さ	φ6.4・10m 先端バラ切り放し
防塵・防水保護等級	IP64相当

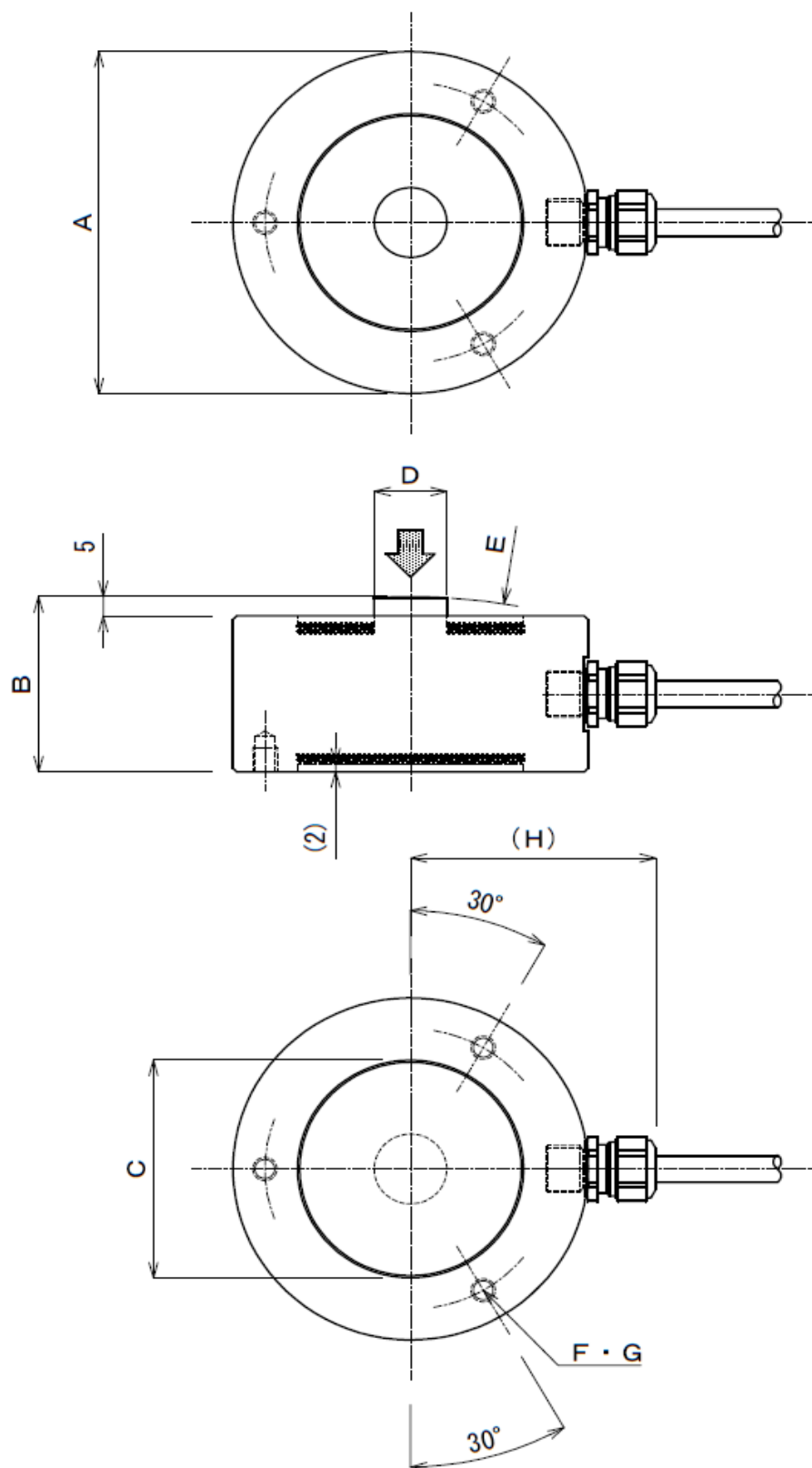


アクセサリ (別売)

設置場所の条件により下記製品もご用意しております。

取付ベース組立品: OCC-MBP1 (K500、T1、T2、T5、T10)
OCC-MBP2 (T20)

外形寸法



型式名称	A	B	C	D	E	F	G	H
OCC-K500	φ 88	40	φ 56	φ 18	SR150	M6深さ6	P.C.D.72	(60.8)
OCC-T1								
OCC-T2								
OCC-T5								
OCC-T10	45							
OCC-T20	φ 114	50	φ 66	φ 21	SR230	M8深さ8	P.C.D.90	(73.8)